

# 工业低碳服务提供商

Industrial Energy-Saving Service Provider



嘉和

昆明嘉和智慧科技有限公司

KUNMING JIAHE INTELLIGENT TECHNOLOGY CO., LTD.

# 把节能贯穿于经济社会发展 的全过程和各领域

——习近平

## 公司简介

昆明嘉和智慧科技有限公司是一家工业低碳服务提供商，国家高新技术企业、专精特新小巨人企业。为践行国家“双碳”发展战略，依托嘉和集团近30年的特泵研发经验及云南流体规划研究院科研实力，融合设备节能和工艺节能技术开发出智慧节能系统，专注于硫磷化工、有色冶炼、石油化工、煤化工、精细化工等领域，提供具有领先水平的定制化高效智能泵、智慧运维、智慧节能服务，为客户实现节能减碳降本增效。

### 2030 年前力争实现以下目标：



服务客户

1000 家



改造设备

100,000 台



减排二氧化碳

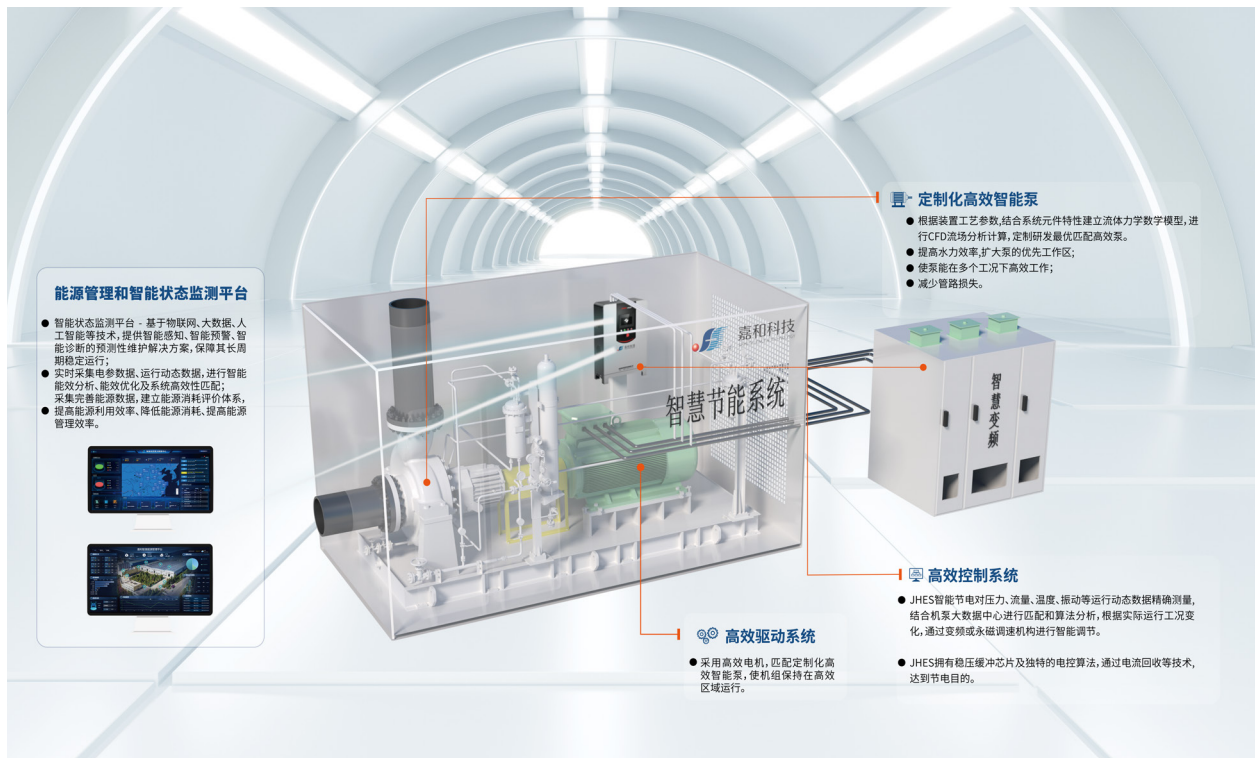
16,000,000 吨



# 智慧节能系统

嘉和智慧节能系统，以工业互联网赋能能源管理及设备管理。包含定制化高效智能泵、高效驱动系统、高效控制系统、能源管理和智能状态监测平台。

智慧节能系统对工艺过程进行分析和诊断，从利用、回收、转换环节依次进行优化。将设备节能和工艺节能相结合，通过一套节电算法进行能效优化，实现长周期稳定运行、最高运行效率及最优工艺匹配要求。



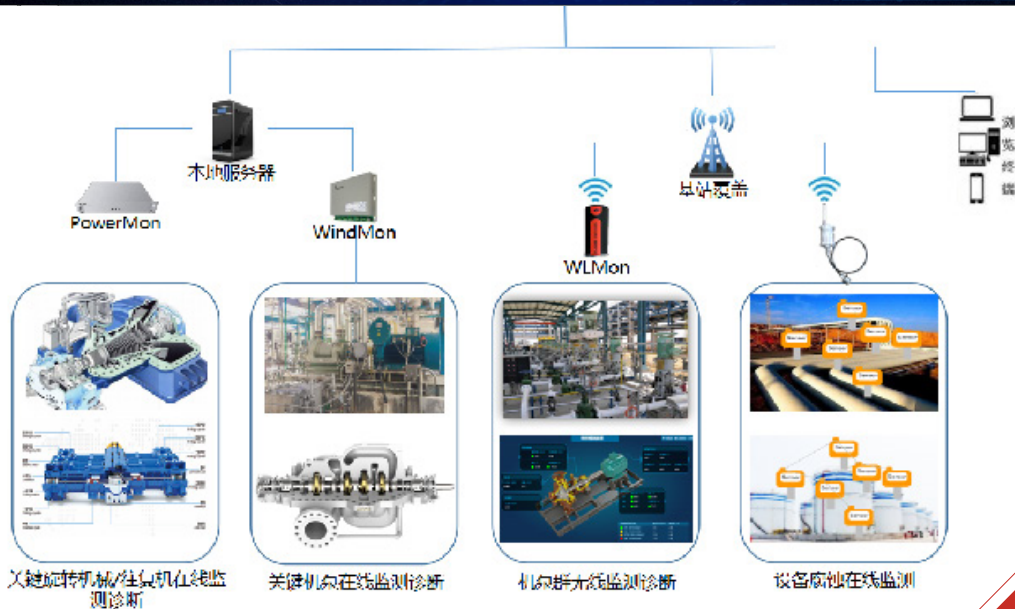
综合节电率 10%–50%，能效达到国际领先水平！



# 智慧节能技术

## 能源管理和智能状态监测平台

- 智能监测诊断平台——基于物联网、大数据、人工智能等技术，提供智能感知、智能预警、智能诊断的预测性维护解决方案，保障其长周期稳定运行
- 实时采集电参数据、运行动态数据，进行智能能效分析、能效优化及系统高效性匹配
- 采集完善能源数据，建立能源消耗评价体系，提高能源利用效率、降低能源消耗、提高能源管理效率





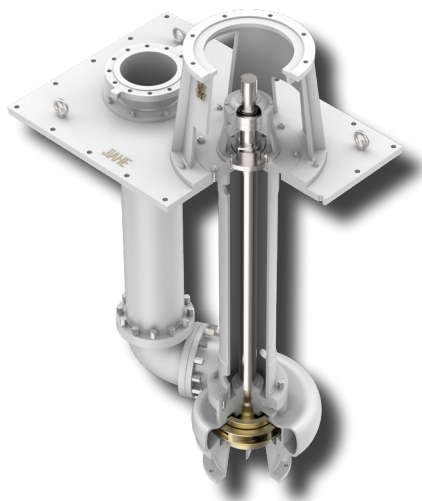
## 《 定制化高效智能泵

根据装置工艺参数，结合系统元件特性建立流体力学数学模型，进行 CFD 流场分析计算，定制研发最优匹配高效泵。

- 提高水力效率，扩大泵的优先工作区
- 使泵能在多个工况下高效工作
- 减少管路损失

## JHB 高效智能高温浓硫酸液下泵

JHB (VS4) 泵为单级、单吸、轴向吸入径向剖分液下离心泵。



### 性能范围

口径：50 ~ 600mm  
 流量：~ 3520m<sup>3</sup>/h  
 扬程：~ 30m  
 压力：1.0MPa  
 温度：~ +120℃

### 应用范围

适于硫酸生产中干燥和吸收循环系统及成品浓硫酸的输送。

用于供输送温度 ≤ 120℃，硫酸浓度为 93%~98% 浓硫酸或 ≥ 105℃ 发烟酸的输送。

### 技术优势

综合节电率  
20%~50%

智能化升级  
长周期运行

免维护  
零库存



## OHA 高效智能泵

OHA (OH2) 泵为单级、单吸、中心支撑离心泵，符合 API610-11<sup>th</sup> 标准。

### 性能范围

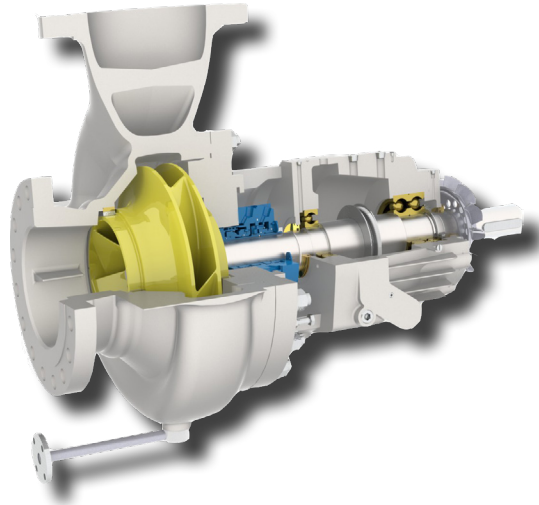
口径：25 ~ 400mm

流量：~ 2600m<sup>3</sup>/h

扬程：~ 300m

压力：~ 5.0MPa

温度：-80°C ~ +450°C



### 应用范围

适于输送各种清洁或含有少量颗粒、低温或高温、中压或高压、中性或有腐蚀性的介质。用于炼油厂、石油化工、乙烯装置、低温工程、煤化工、精细化工、有色冶炼、硫磷化工等领域。

### 技术优势

综合节电率  
10%-50%

运行状态智  
能监测

高可靠性、  
长周期运行

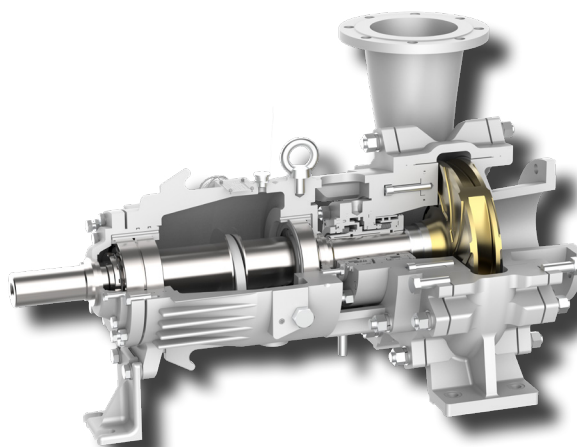


## JFZ(N) 高效智能耐腐蚀耐磨蚀泵

JFZ ( N ) 为卧式耐腐蚀耐磨蚀泵，系单级、单吸、卧式、径向剖分悬臂式离心泵。

### 性能范围

口径：25 ~ 450mm  
流量：7 ~ 3000m<sup>3</sup>/h  
扬程：20 ~ 156m  
压力：~ 2.5MPa  
温度：~ +120℃



### 应用范围

适用于输送介质最高温度为 120℃、浓度 ≤ 60% 的含固介质。

用于磷复肥、烟气脱硫、有色冶金、石油化工、食品、医药、造纸、污水处理行业领域。

### 技术优势

综合节电率  
10% - 50%

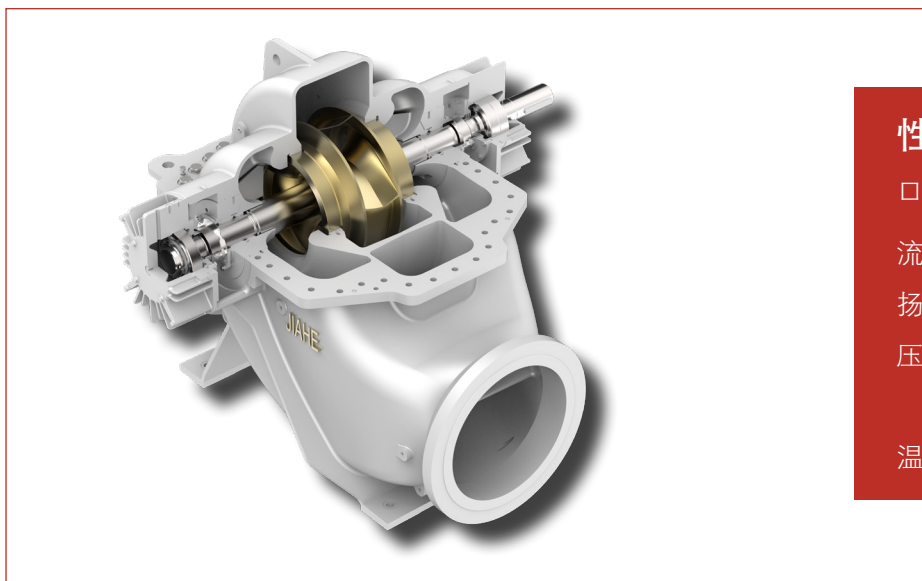
智能化升级  
长周期运行

维修便利降  
低维护成本



## JAS 高效智能双吸泵

单级、双吸、轴向剖分卧式离心泵，与 GB 19762-2007《清水离心泵能效限定值及节能评价值》标准节能效果对比效率提高。



### 性能范围

口径：150 ~ 1000mm

流量：150 ~ 25000m<sup>3</sup>/h

扬程：10 ~ 260m

压力：JASS:2.5MPa

JASSL:3.5MPa

温度：-30℃ ~ +140℃

## 应用范围

适于供水及水处理、工业水循环、电站、热电厂及管网加热、工业系统中冷热水的分配等。

## 技术优势

综合节电率  
10% - 50%

运行状态智  
能监测

易于维护  
长周期运行





## 《 高效控制系统

### JHES 智能节电

嘉和智慧节电 (JHES) 是联合昆明理工大学、西门子等科研院所, 结合先进节电技术及智能电控算法开发的智能节电产品。JHES 智能节电对机组运行动态数据精确测量、算法分析, 通过补偿芯片、数字滤波及独特的电控算法等技术进行节电优化。有效提高功率因数、减少无功损耗、节约电耗, 提升电能质量、促进设备长周期稳定运行。

#### 产品参数

适配功率: ~ 280kW

额定电压: 360VAC—450VAC

控制方式: 智能电控

最大工作电流: ~ 600A



#### 应用范围

适用于硫磷化工、有色冶炼、石油化工、煤化工、水利、电力、钢铁、矿山、市政工程、办公楼宇等行业。

#### 技术优势

综合节电率  
约 5-30%

安装简便  
安全用电

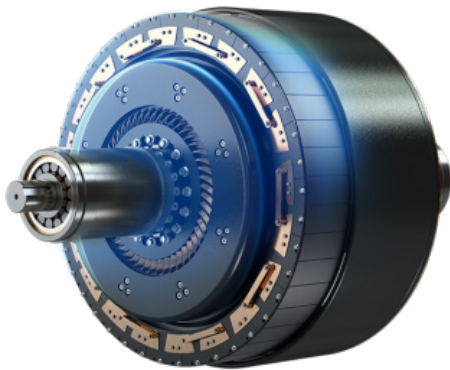
提升电能  
质量

远程状态监  
测智能管控



## 智慧变频

- ◆ 有自动寻优功能，找出电耗最低的运行搭配和调速策略，实现最优节能效果
- ◆ 具有故障自动诊断功能，提供过流、过压、欠压、过载、短路等保护
- ◆ 实时计量运行功率，累计电量和时间，精确掌握能耗情况及节电量



## 永磁调速

- ◆ 磁力传动
- ◆ 无级平滑调速，匹配装置需求，实现高效节能
- ◆ 允许较大安装误差，允许不对中 3mm 及有倾角运行
- ◆ 免维护，20 年使用寿命
- ◆ 无谐波（不影响其他电气设备，不影响电力质量）

## 《 高效驱动系统

采用高效电机，匹配定制化高效智能泵，使机组保持在高效区域运行。

- ◆ 高效永磁电机转子采用稀土永磁体结构，没有励磁损耗，提高电机的效率和功率密度，电机效率大幅提高，效能指标超过了国家标准的一级能效标准
- ◆ 在额定工况下，电机功率因数可达到 0.96 ~ 1，效率可提高 3 ~ 10%





# 企业资质

质量管理体系认证证书



环境管理体系认证证书



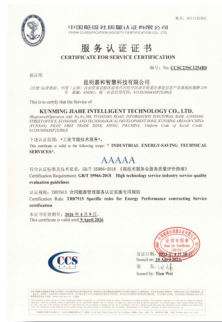
商品售后服务认证证书



电机系统节能服务、  
能量系统优化服务证书



工业节能技术服务认证证书



知识产权管理体系认证证书



# 合作伙伴





嘉和

以卓越的技术和服务参与建设更美好的世界

Participate in Building a Better World with Excellent Technology and Service



0871-67413111 65638866

[www.jhpumps.com](http://www.jhpumps.com)

中国（云南）自由贸易试验区昆明片区拓翔路208号  
No. 208 Tuoxiang Road, Economic Development Zone,  
Kunming Area, China (Yunnan) Pilot Free Trade Zone